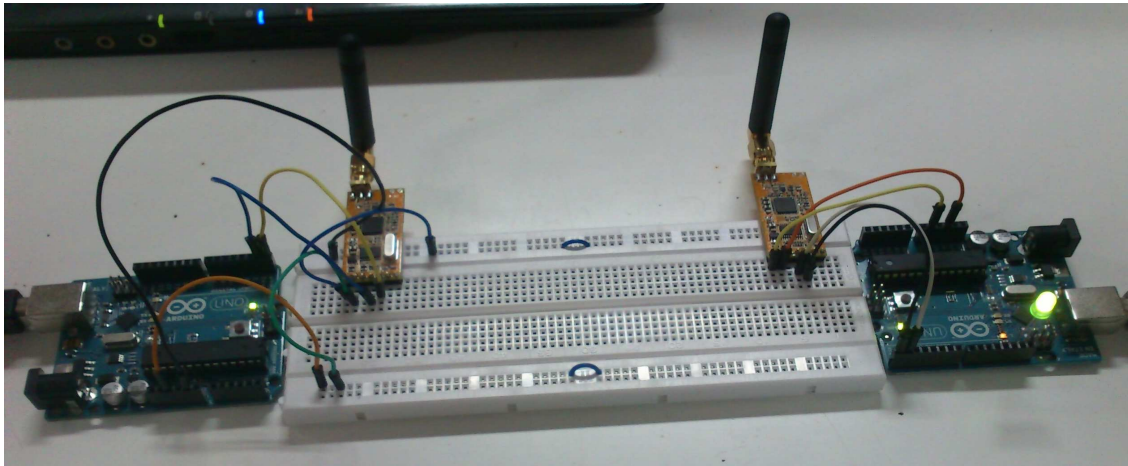


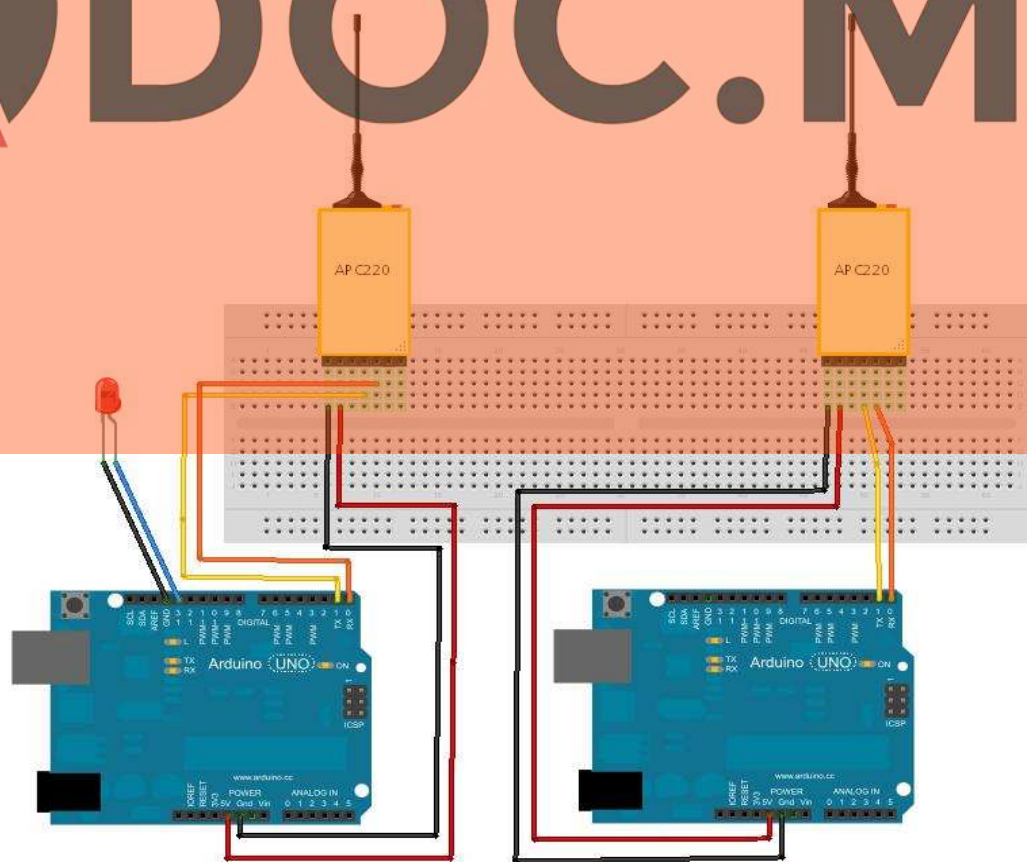
Comunicación 2 arduinos mediante APC220.



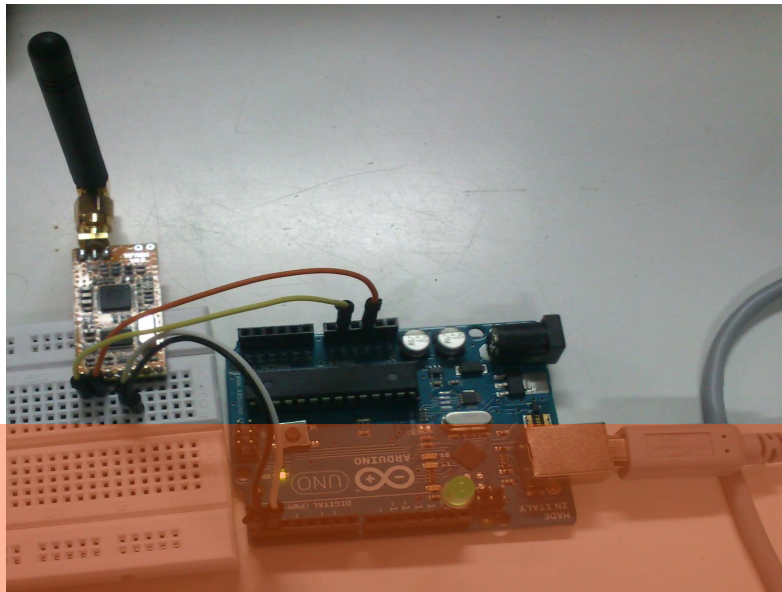
Material utilizado:

- 2 Arduinos uno.
- 2 Módulos de RF APC220.
- 1 Led.
- 1 Placa protoboard.
- Cables.

Esquemas:

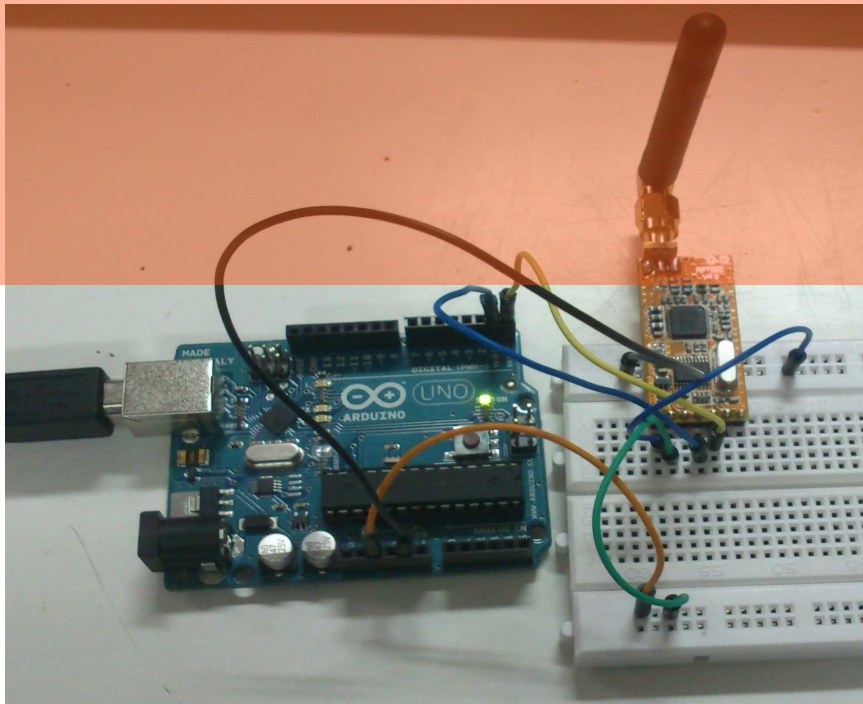


1°. Arduino:



 XDOC.MX

2°. Arduino:



Códigos:

1°. Arduino:

```
// RX

// Press 1 to light the LED, and 2 to turn it off

void setup() {
  pinMode(13, OUTPUT);
  Serial.begin(9600);
}

void loop() {
  if (Serial.available()){
    char input = Serial.read();
    switch (input){
      case '1':
        digitalWrite(13, HIGH);
        delay(1000);
        break;
      case '2':
        digitalWrite(13, LOW);
        delay(1000);
        break;
    }
  }
}
```

2°. Arduino:

```
// TX

// Alternate sending 1 and 2 to make RX arduino blink

void setup() {
  Serial.begin(9600);
}

void loop() {
  Serial.println("1");
  delay(250);
  Serial.println("2");
  delay(250);
}
```